

OptiPlex 7440 All-in-One

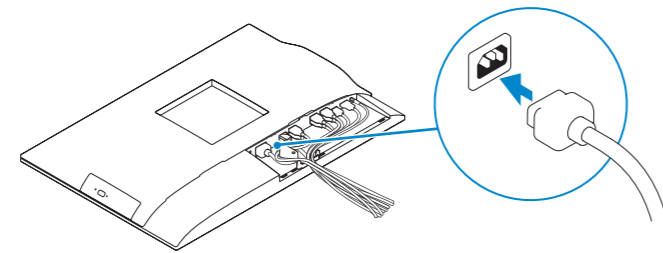
Quick Start Guide

Guide d'information rapide
Guia de iniciação rápida
Hızlı Başlangıç Kılavuzu
دليل البدء السريع



1 Connect the power cable and other devices

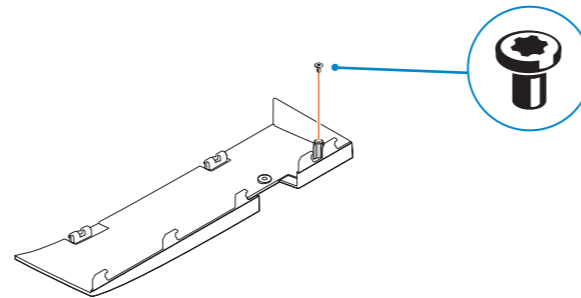
Branchez le câble d'alimentation et les autres périphériques
Conectar o cabo de alimentação e outros dispositivos
Güç kablosunu ve diğer aygıtları takın
توصيل كبل التيار والأجهزة الأخرى



- NOTE: If you are connecting a wireless keyboard or mouse, see the documentation that shipped with it.
- REMARQUE : si vous connectez un clavier ou une souris sans fil, consultez la documentation fournie.
- NOTA: Se está a conectar um teclado ou um rato sem fios, veja a documentação enviada com os mesmos.
- NOT: Kablosuz klavye veya fare bağlıyorsanız birlikte gönderilen belgelere bakın. **ملاحظة:** في حالة توصيل لوحة مفاتيح أو ماوس لاسلكي، راجع الوثائق التي تم شحنها معه.

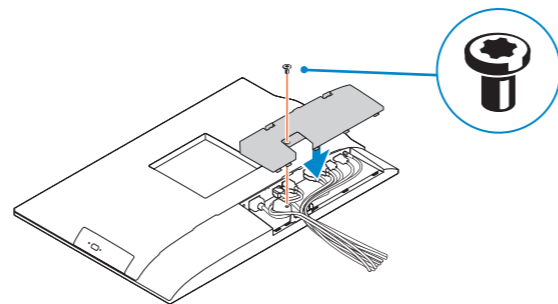
2 Remove the torx screw from the cable cover (Optional)

Retirez la vis torx du cache-câbles (en option)
Retire o parafuso torx da tampa de cobertura do cabo (opcional)
Kablo kapağından torx vidasını çıkarın (isteğe bağlı)
قم بفتح مسمار torx من غطاء الكبل (اختياري)



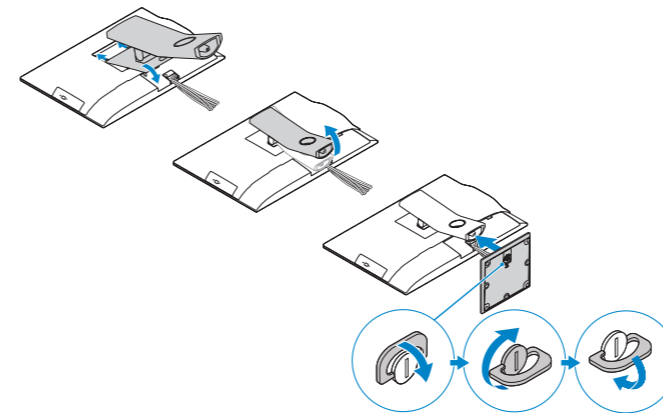
3 Install the cable cover (Optional)

Installez le cache-câbles (en option) | Instale a cobertura do cabo (opcional)
Kablo Kapağını Kurun (isteğe Bağlı) | تثبيت غطاء الكبل (اختياري)



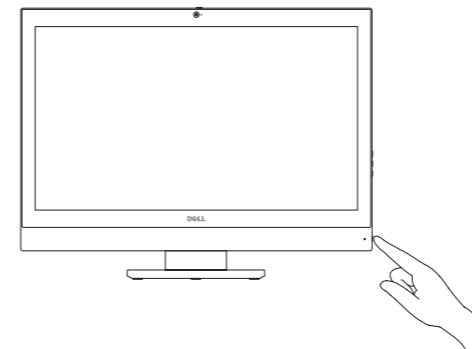
4 Install the stand

Installez le socle | Instalar o suporte
Kaideyi kurun | تركيب الحامل



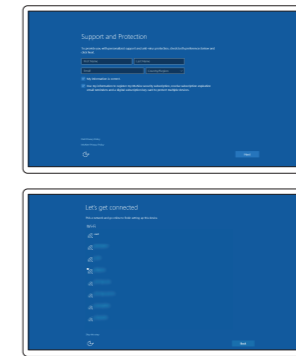
5 Press the power button

Appuyez sur le bouton d'alimentation | Prima o botão Ligar
Güç düğmesine basın | اضغط على زر التشغيل



6 Finish Windows 10 setup

Terminez l'installation de Windows 10 | Concluir a configuração do Windows 10
Windows 10 kurulumunu tamamlayın | إنهاء إعداد Windows 10



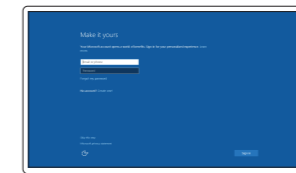
Enable Support and Protection

Activez l'Assistance et protection
Ativar Proteção e Suporte
Destek ve Korumayı etkinleştirin
تمكين الدعم والحماية

Connect to your network

Connectez-vous à votre réseau
Estabelecer ligação à rede
Ağınıza bağlanın
التوصيل بالشبكة

- NOTE: If you are connecting to a secured wireless network, enter the password for the wireless network access when prompted.
 - REMARQUE : si vous vous connectez à un réseau sans fil sécurisé, saisissez le mot de passe d'accès au réseau sans fil lorsque vous y êtes invité.
 - NOTA: Se estiver a estabelecer ligação a uma rede sem fios protegida, quando for solicitado, introduza a palavra passe de acesso à rede sem fios.
 - NOT: Güvenli bir kablosuz ağa bağlıyorsanız, sorulduğunda kablosuz ağ erişimi parolasını girin.
- ملاحظة:** في حالة اتصالك بشبكة لاسلكية مؤمنة، أدخل كلمة المرور لوصول الشبكة اللاسلكية عند مطالبتك.



Sign in to your Microsoft account or create a local account

Connectez-vous à votre compte Microsoft ou créez un compte local
Iniciar sessão numa conta Microsoft ou criar uma conta local
Microsoft hesabınıza oturum açın veya yerel bir hesap oluşturun

قم بتسجيل الدخول إلى حساب Microsoft أو قم بإنشاء حساب محلي

Product support and manuals

Support produits et manuels
Suporte de produtos e manuais
دعم المنتج والدلائل | Ürün desteği ve kılavuzlar

dell.com/support
dell.com/support/manuals
dell.com/support/linux

Contact Dell

Contacter Dell | Contactar a Dell
Dell'e başvurun | Dell الاتصال بـ

dell.com/contactdell

Regulatory and safety

Réglementations et sécurité | Regulamentos e segurança
Mevzuat ve güvenlik | ممارسات الأمان والممارسات التنظيمية

dell.com/regulatory_compliance

Regulatory model

Modèle réglementaire | Modelo regulamentar
Yasal model numarası | الموديل التنظيمي

W11C

Regulatory type

Type réglementaire | Tipo regulamentar
Yasal tür | النوع التنظيمي

W11C001

Computer model

Modèle de l'ordinateur | Modelo do computador
Bilgisayar modeli | موديل الكمبيوتر

OptiPlex 7440 AIO



OPW65VA00

© 2015 Dell Inc.
© 2015 Canonical Ltd
© 2015 Microsoft Corporation.

Printed in China.
2015-08

Ubuntu

Follow the instructions on the screen to finish setup.

Suivez les instructions qui s'affichent pour terminer la configuration.

Siga as instruções apresentadas no ecrã para concluir a configuração.

Kurulumu tamamlamak için ekrandaki talimatları izleyin.

اتبع الإرشادات التي تظهر على الشاشة لإنهاء عملية الإعداد.

Locate Dell apps

Localiser les applications Dell | Localizar aplicações Dell

Dell uygulamalarını bulun | تحديد موقع تطبيقات Dell



Dell Product Registration

Register your computer

Enregistrez votre ordinateur

Registrar o computador

Bilgisayarınızı kaydedirin

تسجيل الكمبيوتر



Dell SupportAssist

Check and update your computer

Recherchez des mises à jour et installez-les sur votre ordinateur

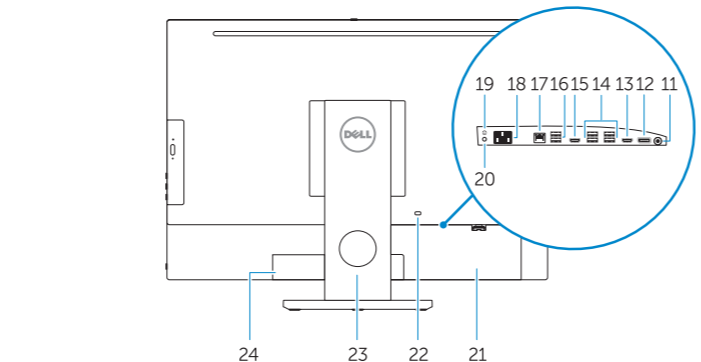
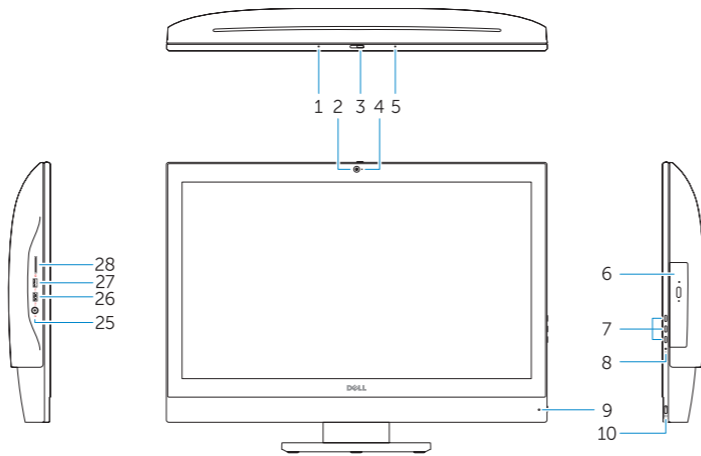
Verificar e atualizar o computador

Bilgisayarınızı kontrol edin ve güncellemeleri yapın

التحقق من الكمبيوتر الخاص بك وتحديثه

Features

Caractéristiques | Funcionalidades | Özellikler | الميزات



1. Microphone
2. Camera
3. Camera privacy latch
4. Camera-status light
5. Microphone
6. Optical drive
7. On Screen Display (OSD) buttons
8. Hard-drive status light
9. Power-status light
10. Power button/Power light
11. Audio connector
12. DisplayPort connector
13. HDMI-out connector
14. USB 3.0 connectors
15. HDMI-in connector

1. Microphone
2. Caméra
3. Loquet du cache de la caméra
4. Voyant d'état de la caméra
5. Microphone
6. Lecteur optique
7. Boutons de menu à l'écran (OSD)
8. Voyant d'activité du disque dur
9. Voyant d'état de l'alimentation
10. Bouton d'alimentation/Voyant d'alimentation
11. Port audio
12. Port DisplayPort
13. Port de sortie HDMI
14. Ports USB 3.0

16. USB 2.0 connectors
17. Network connector
18. Power-cable connector
19. Power-diagnostic button
20. Power-diagnostic light
21. Cable cover
22. Security cable slot
23. Stand
24. Service tag label
25. Headset connector
26. USB 3.0 connector with PowerShare
27. USB 3.0 connector
28. Memory card reader

15. Port d'entrée HDMI
16. Ports USB 2.0
17. Port réseau
18. Port d'alimentation
19. Bouton de diagnostic d'alimentation
20. Voyant de diagnostic d'alimentation
21. Cache-câbles
22. Fente pour câble de sécurité
23. Socle
24. Étiquette du numéro de service
25. Port pour casque
26. Port USB 3.0 avec PowerShare
27. Port USB 3.0
28. Lecteur de carte mémoire

1. Microfone
2. Câmera
3. Trinco de privacidade da câmara
4. Luz de estado da câmara
5. Microfone
6. Unidade ótica
7. Botões de exibição no ecrã (OSD)
8. Luz de estado da unidade de disco rígido
9. Luz de estado de alimentação
10. Botão Ligar/Luz de Estado
11. Conector de áudio
12. Conetor DisplayPort
13. Conector de saída HDMI
14. Entradas USB 3.0

1. Mikrofon
2. Kamera
3. Kamera gizlilik mandalı
4. Kamera durum ışığı
5. Mikrofon
6. Optik sürücü
7. Ekran Gösterge (OSD) düğmeleri
8. Sabit sürücü durum ışığı
9. Güç durum ışığı
10. Güç düğmesi/Güç ışığı
11. Ses konektörü
12. DisplayPort konektörü
13. HDMI-out konektörü
14. USB 3.0 konektörleri
15. HDMI-in konektörü

15. Conector de entrada HDMI
16. Entradas USB 2.0
17. Conetor de rede
18. Conetor do cabo de alimentação
19. Botão de diagnóstico de alimentação
20. Luz de diagnóstico de alimentação
21. Tampa de cobertura do cabo
22. Ranhura do cabo de segurança
23. Base
24. Etiqueta de serviço
25. Conetor para auscultadores
26. Entrada USB 3.0 com PowerShare
27. Entrada USB 3.0
28. Leitor de cartões de memória

16. USB 2.0 konektörleri
17. Ağ konektörü
18. Güç kablosu konektörü
19. Güç tanılama düğmesi
20. Güç tanılama ışığı
21. Kablo kapağı
22. Güvenlik kablosu yuvası
23. Ayak
24. Servis etiketi çıkartması
25. Kulaklıkl mikrofon konektörü
26. PowerShare özellikli USB 3.0 konektörü
27. USB 3.0 konektör
28. Bellek kartı okuyucu

16. موصل USB 2.0
17. موصل الشبكة
18. موصل كبل الطاقة
19. زر تشخيص الطاقة
20. مصباح تشخيص الطاقة
21. غطاء الكبل
22. فتحة كبل الأمان
23. الحامل
24. ملصق علامة الخدمة
25. موصل سماعة الرأس
26. موصل USB 3.0 المزود ب PowerShare
27. موصل USB 3.0
28. قارئ بطاقة الذاكرة

1. الميكروفون
2. الكاميرا
3. مغلاق خصوصية الكاميرا
4. مصباح حالة الكاميرا
5. الميكروفون
6. محرك الأقراص الضوئية
7. أزرار العرض على الشاشة (OSD)
8. مصباح حالة محرك الأقراص الثابتة
9. مصباح حالة الطاقة
10. زر التشغيل/مصباح التشغيل
11. موصل الصوت
12. موصل DisplayPort
13. موصل HDMI-out
14. موصل USB 3.0
15. موصل HDMI-in

NOTE: For more information, see *Owner's Manual* at dell.com/support.

REMARQUE : pour plus d'informations, consultez le *Manuel de l'utilisateur* à l'adresse dell.com/support.

NOTA: Para mais informações, consulte *Manual do proprietário* em dell.com/support.

NOT: Daha fazla bilgi için bkz. *Kullanım Kılavuzu*, dell.com/support.

ملاحظة: لمزيد من المعلومات، انظر دليل المالك في dell.com/support.